



ЭТАЛОНЫ, УСТАНОВОЧНЫЕ ПРИБОРЫ

УСТАНОВОЧНЫЕ КОЛЬЦА DIN 2250 С

115

СЕРИЯ ALESTA PREMIUM

Установочный цифровой прибор

115



УСТАНОВОЧНЫЕ КОЛЬЦА DIN 2250C



- Специальная износостойкая сталь
- С указанием размера и реального отклонения
- Номинальный диаметр 1-315 мм
- Изготовлено согласно:
Конструкция DIN 2250, тип C
Допуск DIN 2250

Технические характеристики

Номинальный размер	Размеры							Допуски				Модель
	b_1	b_2	d_2	d_3	e	k	c	Допуск изготовителя $d_1 \pm$ мкм	Разреш. отклонение от формы цилиндра мкм	Разреш. глубина расширения отверстия мм	Износ неотмеченной передней грани согласно d_1 мкм	
>1-2,5	4		22				0,6	1	0,3	0,5	25	
>2,5-3	5		22				0,6	1	0,3	0,5	25	
>3-5	5		22				0,6	1,25	0,4	0,5	30	
>5-6	8		32				0,6	1,25	0,4	0,8	30	
>6-10	8		32				0,6	1,25	0,4	0,8	36	
>10-15	10		38				0,6	1,5	0,5	0,8	43	
>15-18	12		45				0,6	1,5	0,5	1	43	
>18-20	12		45				0,6	2	0,6	1	52	
>20-25	14		53				0,6	2	0,6	1	52	
>25-30	16		63				1	2	0,6	1	52	
>30-32	16		63				1	2	0,7	1	62	
>32-40	18		71				1	2	0,7	1	62	
>40-50	20		85				1	2	0,7	1,5	62	
>50-60	20		100				1	2,5	0,8	1,5	74	
>60-70	24		112				1,6	2,5	0,8	1,5	74	
>70-80	24		125				1,6	2,5	0,8	1,5	74	
>80-90	24		140				1,6	3	1,0	1,5	87	
>90-100	24		160				1,6	3	1,0	1,5	87	
>100-110	28	14	170	132	13	3	2,5	3	1,0	1,5	87	
>110-120	28	16	180	140	14	4	2,5	3	1,0	1,5	87	
>120-130	28	16	190	150	14	4	2,5	4	1,2	1,5	100	
>130-140	28	18	200	160	14	5	2,5	4	1,2	1,5	100	
>140-150	28	18	212	170	14	5	2,5	4	1,2	1,5	100	
>150-160	28	20	224	180	15	5	2,5	4	1,2	1,5	100	
>160-170	32	20	236	190	16	5	2,5	4	1,2	1,5	100	
>170-180	32	20	250	200	17	5	2,5	4	1,2	1,5	100	
>180-190	32	22	265	212	18,5	6	2,5	5	1,4	1,5	115	
>190-200	32	22	280	224	20	6	2,5	5	1,4	1,5	115	
>200-212	32	22	300	236	22	6	2,5	5	1,4	1,5	115	
>212-224	32	25	315	250	24	7	2,5	5	1,4	1,5	115	
>224-236	36	25	335	265	26	7	4	5	1,4	1,5	115	
>236-250	36	28	355	280	27,5	8	4	5	1,4	1,5	115	
>250-265	36	28	375	300	27,5	8	4	6	1,6	1,5	130	
>265-280	36	28	400	315	32,5	8	4	6	1,6	1,5	130	
>280-300	36	32	425	335	32,5	9	4	6	1,6	1,5	130	
>300-315	36	32	450	355	35	9	4	6	1,6	1,5	130	

СЕРИЯ ALESTA PREMIUM УСТАНОВОЧНЫЙ ЦИФРОВОЙ ПРИБОР



RS232



2 ГОДА ГАРАНТИЯ

- Точность и простота использования гарантирована качеством Trimos
- Позволяет проводить предустановку компаративного измерительного оборудования и инструмента.
- Возможность проверки и установки различных инструментов
- Разработан для установки и настройки нутромеров, микрометров, штангенциркулей и других измерительных инструментов
- Возможно использование в цеху

- Моторизированное перемещение
- Специально спроектирован для настройки двухточечных нутромеров всех видов - отпадает необходимость в калибрах-кольцах
- Исчезает необходимость приобретения громоздких, более сложных и дорогих приборов при решении данных задач.
- Существенная экономия достигается за счет уменьшения использования и периодической калибровке установочных колец.

- Прочная гранитная станина
- Высокоточная измерительная система (Heidenhain)
- Адаптер исключает возможность ошибки и увеличивает скорость измерений.
- Подвижная каретка автоматически переместится в правильное положение при вводе желаемого размера на клавиатуре.
- Не требует концевых мер
- Широкий выбор аксессуаров



СЕРИЯ ALESTA PREMIUM УСТАНОВОЧНЫЙ ЦИФРОВОЙ ПРИБОР



RS232



**2 ГОДА
ГАРАНТИЯ**

Техническая спецификация

Модель	Alesta 300P	Alesta 500P
Абсолютный измерительный диапазон для внутренних измерений, мм	1-305	1-505
Абсолютный измерительный диапазон для внешних измерений, мм	25-325	25-525
Погрешность, мкм	$\pm 1,5 + L(\text{мм})/300^*$	
Сходимость, мкм	< 1	
Разрешение, мм	0,001	
Скорость перемещения измерительной каретки, мм/с	50	
Вывод данных	RS232	
Диапазон рабочих температур, °C	+10 ... +40	
Вес, кг	50	75
Код заказа	700 204 00 02	700 204 10 02

* Модель Alesta 1000P с измерительным диапазоном 1-1005/25-1025 изготавливаются под заказ

Применение



Установка двухточечных нутромеров



Заменяет установочные кольца

Стандартная комплектация прибора:

1. Интуитивно понятный интерфейс
2. Запоминание измеренных значений
3. Формирование и коррекция таблиц измеренных значений
4. Возможность изменения значений



Дополнительные применения

<p>Установка микрометров</p>	<p>Установка пазомеров и скоб</p>
<p>Установка штангенинструмента</p>	<p>Установка микрометрических нутромеров</p>
<p>Установка цанговых двухточечных нутромеров</p>	<p>Установка трехточечных нутромеров*</p>
<p>Установка плунжерных индикаторов</p>	<p>Установка рычажных индикаторов</p>

*только для Alesta P500, Alesta P1000

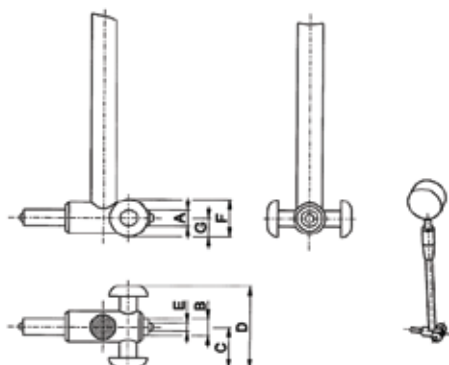
Разработаны и доступны для стандартного заказа адаптеры для нутромеров различных фирм-производителей: Bocchi, Borletti, Compac, Diatest, Dreher, Elios, Mahr, Mitutouo, Rupac, Schwenk, Storm, Subito, Tesa, Bowers.

Если адаптеры необходимые Вам отсутствуют в стандартных аксессуарах, Вы можете направить техническое задание заполнив СПЕЦИАЛЬНУЮ ФОРМУ и необходимые адаптеры могут быть предложены и изготовлены согласно технического задания. Для подбора адаптеров, Вам необходимо сообщить Производителя, модель и диапазон измерений нутромеров, которые Вы планируете устанавливать.

Приложение №1

СПЕЦИАЛЬНАЯ ФОРМА

Для заказа адаптеров для двухточечных нутромеров к прибору ALESTA



Марка (Производитель)
Модель
Измерительный диапазон , мм
A, мм
B, мм
C, мм
D, мм
E, мм
E, мм
G, мм